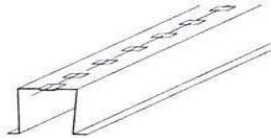


TOP PROFILES



IC 221 *No flange*

IC 251

General Information	
description	top profiles no flange for wall panels systems
type	ItalCabin IC 221
manufacturer	Precetti S.p.A.
application	Genoa system / Florence system

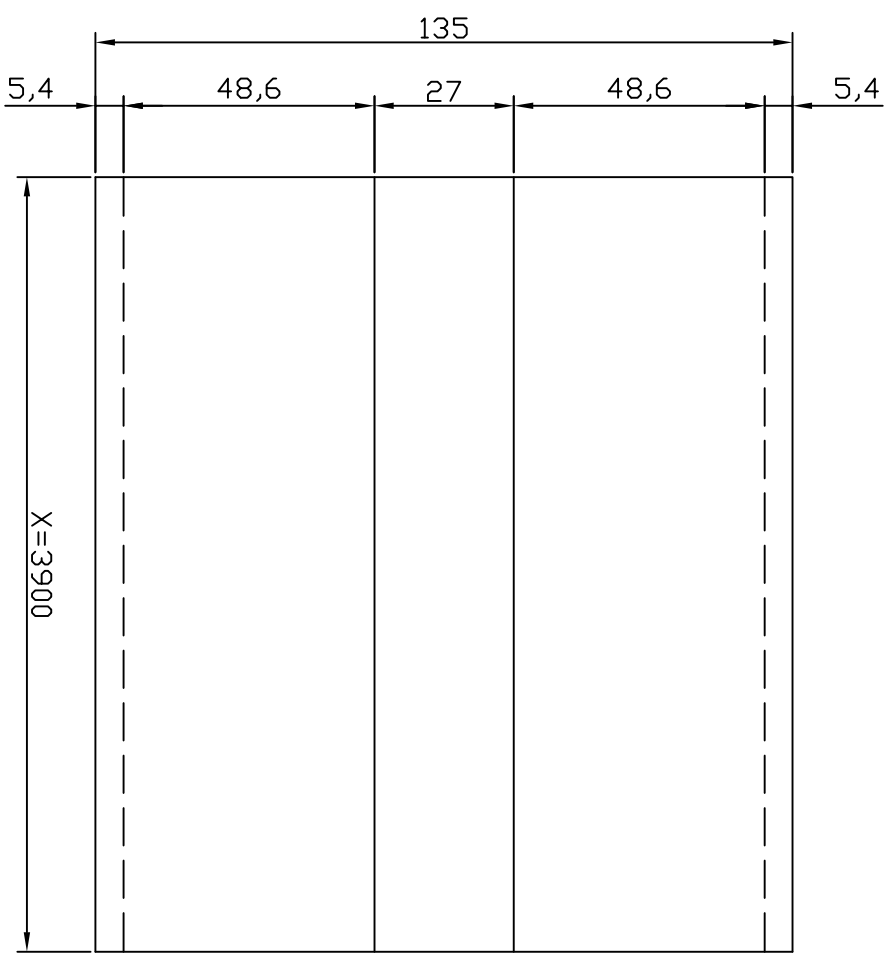
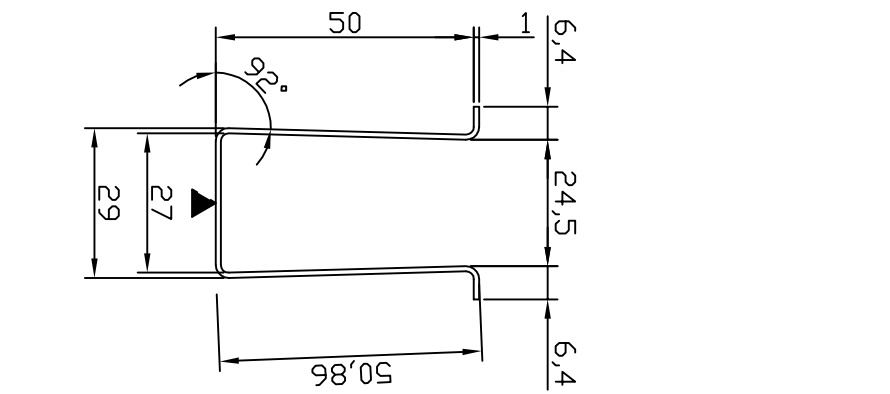
Structure	
weight	1,2 kg/m
material	galvanized steel
thickness of panel	25
length	3900 mm + toll.
thickness of profile	1 mm

General Information	
description	top profiles no flange for wall panels systems
type	ItalCabin IC 251
manufacturer	Precetti S.p.A.
application	Genoa system / Florence system

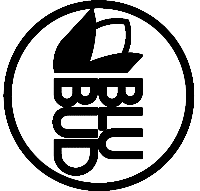
Structure	
weight	1,4 kg/m
material	galvanized steel
thickness of panel	50 mm
length	3900 mm + toll.
thickness of profile	1 mm

Product data sheet

profiles_top_IC221 IC251_rev00

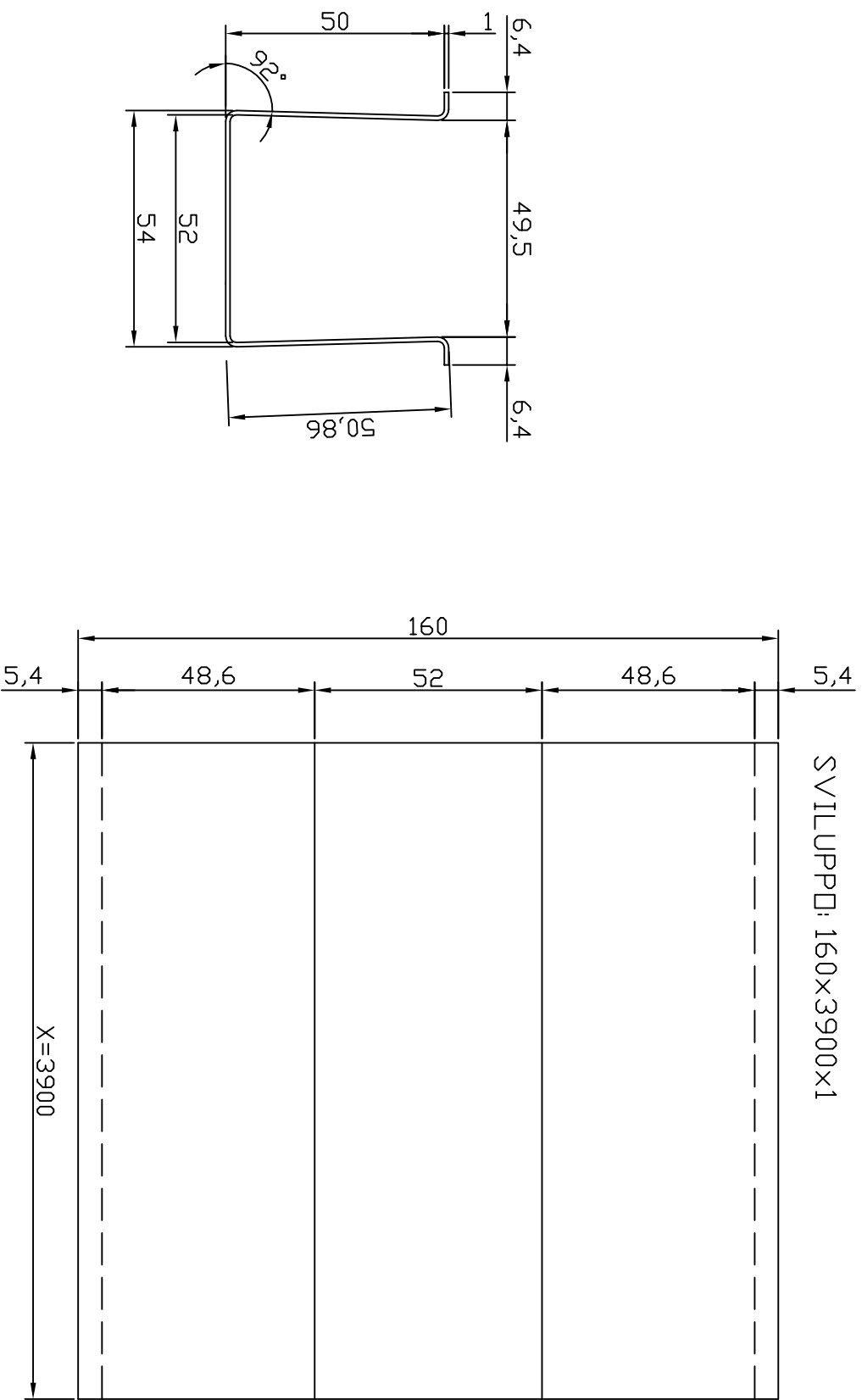


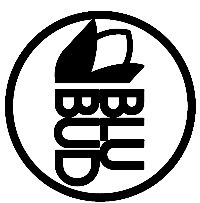
SVILUPPO: 135x3900x1

REV.	DATA / DATE	DESCRIZIONE DELLE MODIFICHE / DESCRIPTION OF ALTERATIONS	Controllato Checked	Modificato Revised
Riferimento	U. TEC. BLUBUD			
Descrizione	PROFILO IC 221			
Materiale	Fe zincato			
Spessore	10/10			
Note	Peso netto Kg Net Weight Kg			
Tolleranza generale	1mm			
		Sede operativa: Via Dante 27 16121 Genova Italy Tel. +39-0102893553/536 Fax. +39-0102893537 Sede legale: Via Peschi 20/9 16121 Genova Italy e-mail: info@blubud.it www: http://www.blubud.it		
Classe prodotto	IC 221			
Scala	1:1	Data	16-01-12	
Controllato da	Disegnato da			
Checked by	Drawn by			

Questo disegno non può essere usato o riprodotto senza nostra autorizzazione
 This drawing cannot be copied, duplicated or disseminated without our permission

SVILUPPO: 160x3900x1



REV.	DATA / DATE	DESCRIZIONE DELLE MODIFICHE / DESCRIPTION OF ALTERATIONS	Controllato Checked	Modificato Revised
Riferimento	U. TEC. BLUBUD			
Descrizione	PROFILO IC 251			
Materiale	Fe zincato			
Spessore	10/10			
Note	Peso netto Kg			
Notes	Net Weight Kg			
Tolleranza generale	1mm			
		Sede operativa: Via Dante 2/7 16121 Genova Italy Tel. +39-01028352537 Fax. +39-01028352537 Sede legale: Via Fieschi 20/9 16121 Genova Italy e-mail: info@blubud.it www: http://www.blubud.it		
Assem.	Questo disegno non può essere usato o riprodotto senza nostra autorizzazione This drawing cannot be copied, duplicated or disseminated without our permission		Classe prodotto	IC 251
Scala	1:1	Data	16-01-12	
Controllato da	Checked by	Disegnato da	Drawn by	
Tipology	Code			